

Machines sous-vide

Machine à conditionner sous vide, version mobile, 20m3/heure

REPÈRE # _____

MODELE # _____

NOM # _____

SIS # _____

AIA # _____



600043 (EVP45F)

Machine à conditionner
sous vide, version mobile,
20m3/heure

Caractéristiques principales

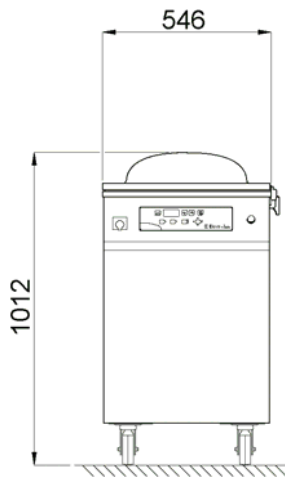
- Les programmes P1 à P8 sont composés de 4 variables modifiables (vide, extra-vide, gaz et soudure). Le programme P9 "Vide Externe" est uniquement composé de 2 variables modifiables (Vide et Extra-vide).
- Pour garantir une simplicité d'utilisation et une fiabilité maximale, la carte électronique détecte les dysfonctionnements électroniques, la couleur et le niveau d'huile ainsi que les défaillances dans le processus d'emballage sous vide.
- Système « soft air » permettant de contrôler la réadmission d'air dans la chambre.
- Appareil autonome monté sur 4 roulettes.
- Système de sécurité protégeant la machine en cas de surchauffe des barres de fermeture .
- Peut être équipé d'un embout d'adaptation (disponible en option), permettant au processus de faire le vide dans des contenants ou des appareils externes en connectant le tuyau du réservoir externe à la soupape d'aspiration d'air.
- Barre de scellement : 450 mm.
- Panneau de commande digital permettant de programmer et de mémoriser 9 programmes pour une meilleure pression à vide et un temps de thermo-scellage optimisé.
- Un microprocesseur contrôle automatiquement le taux exact de pression négative nécessaire à l'élimination de l'air.
- Témoin lumineux d'alarme.

Construction

- Entièrement construit en inox AISI 304.
- Structure avec couvercle en Plexiglass, bombé et transparent.
- Chambre de pression avec angles arrondis.

APPROBATION: _____

Avant



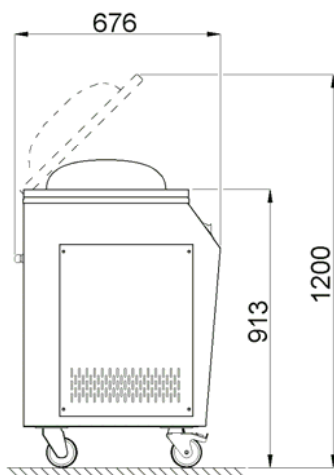
Électrique

Voltage :	
600043 (EVP45F)	220 V/1N ph/50/60 Hz
Total Watts :	1.1 kW

Informations générales

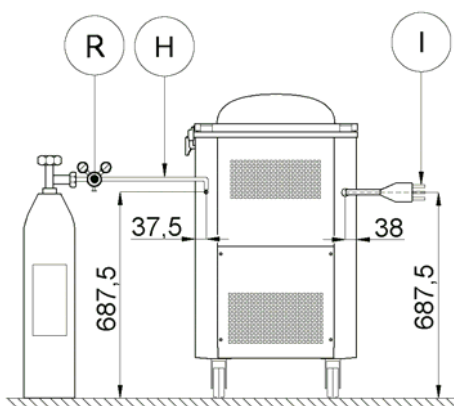
Pompe :	20 m ³ /h
Largeur extérieure	550 mm
Profondeur extérieure	680 mm
Hauteur extérieure	1013 mm
Chamber width:	456 mm
Chamber depth:	466 mm
Chamber height:	218 mm
Sealing bar length:	450 mm
Poids net (kg) :	101

Côté



EI = Connexion électrique

Other


 Machines sous-vide
 Machine à conditionner sous vide, version mobile, 20m³/heure

La société se réserve le droit de modifier les spécifications techniques sans préavis.